

MIC-Nx133T Video Validation Test Kit

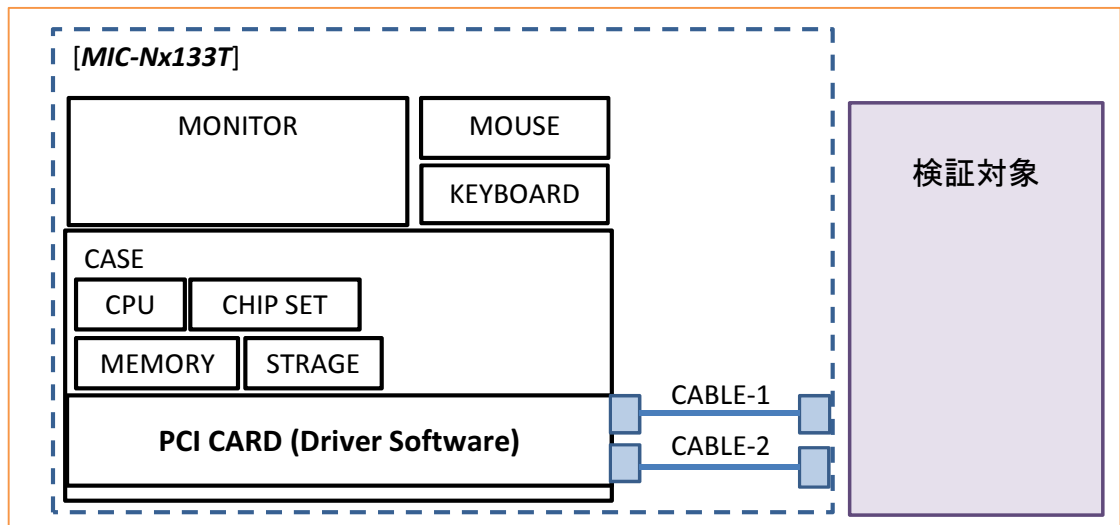


概要

MIC-Nx133T は、外部データを取り込み画像化する為のテスト用のパーツ一式です。

※本商品はパーツのみの販売となります。画像処理等のソフトウェアが必要な場合は別途ご相談ください。

接続



構成

■ MONITOR	23.6inch	MIC-Nx133T-DP	1
■ PCI CARD	Interface Board	MIC-Nx133T-PCI	1
■ DRIVER SOFTWARE		MIC-Nx133T-DRV	1
■ CABLE	100pin-Cross-100pin	MIC-Nx133T-C2	2
■ CASE	Endeavor AT992E	MIC-Nx133T-CA	1
■ CHIP SET	INTEL H81Express	MIC-Nx133T-CS	1
■ CPU	INTEL Core i5-4690	MIC-Nx133T-CPU	1
■ STRAGE	Serial ATA 7200rpm 2TB	MIC-Nx133T-HD	1
■ MEMORY	4GB PC3-12800 DDR3 SDRAM	MIC-Nx133T-MEM4	1
■ KEYBOARD	Cordless Compact	MIC-Nx133T-KB	1
■ MOUSE	Cordless Laser	MIC-Nx133T-MS	1

価格

下記にお問い合わせ下さい。

〒668-0065 兵庫県豊岡市戸牧36-5

エムアイシー株式会社 担当：永井 TEL:0796-22-1486

URL:<http://www.mic-jpn.co.jp>

Mail:mic@mic-jpn.co.jp